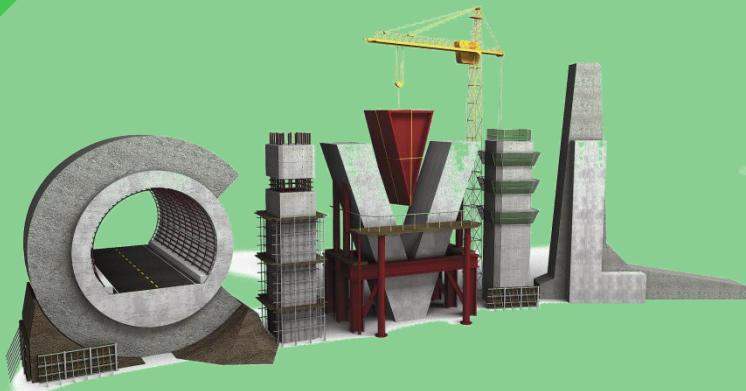
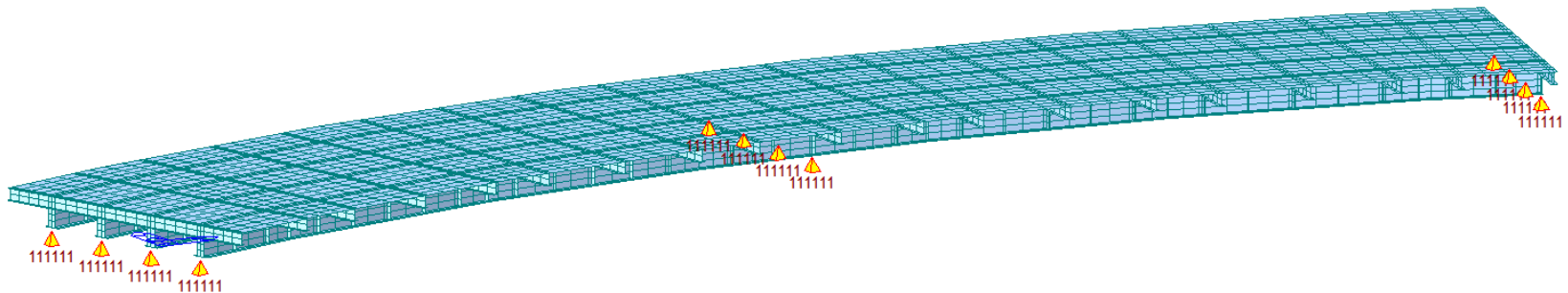


Проектирование стальных пролётных строений по нормам РФ в midas Civil 2016



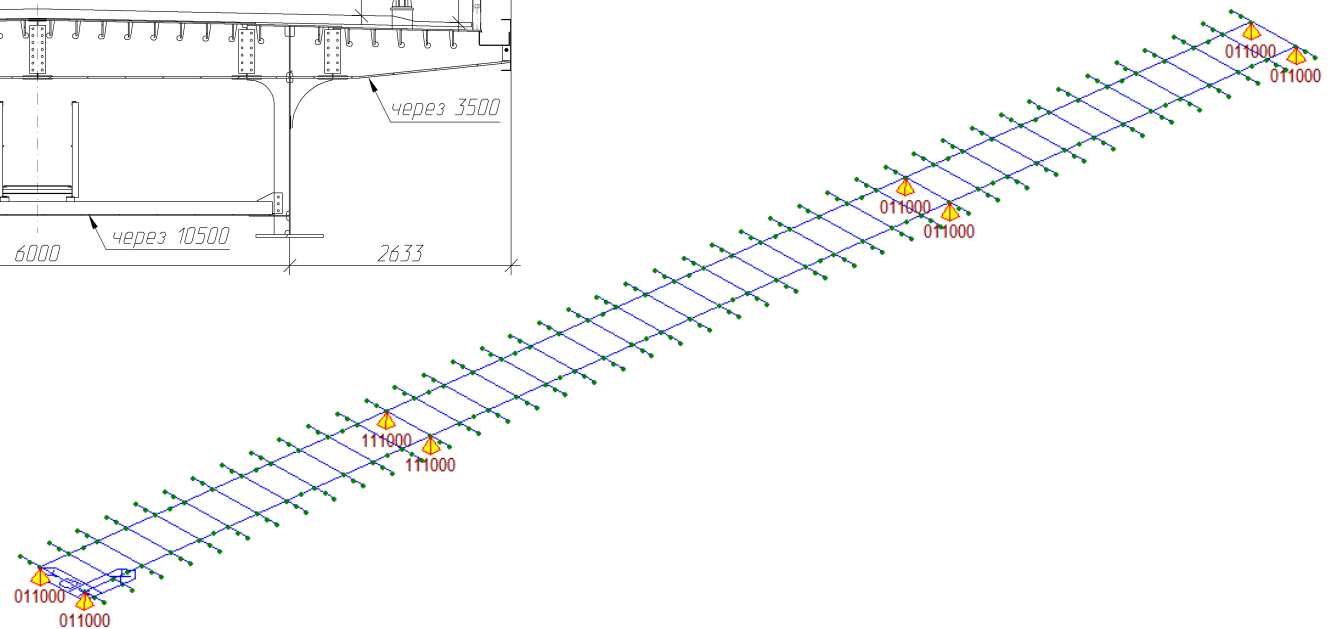
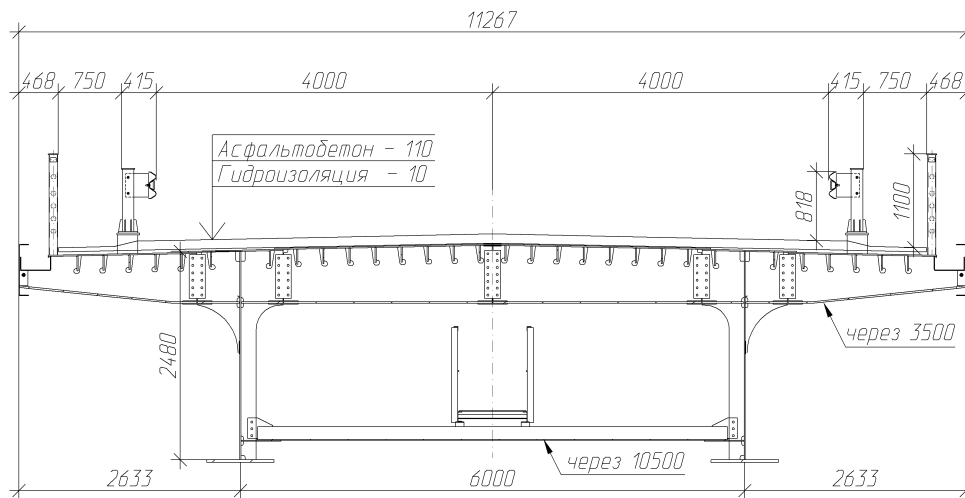
Содержание

- Обзор КЭ моделей для расчета стальных пролетных строений
- Создание общей КЭ модели пролетного строения
- Создание детальных моделей узлов пролетного строения с использованием плитных КЭ
- Проверки в модуле «Стальные мосты» в соответствии с нормами РФ
- Расчеты с использованием детальных моделей
- Генерация отчетов

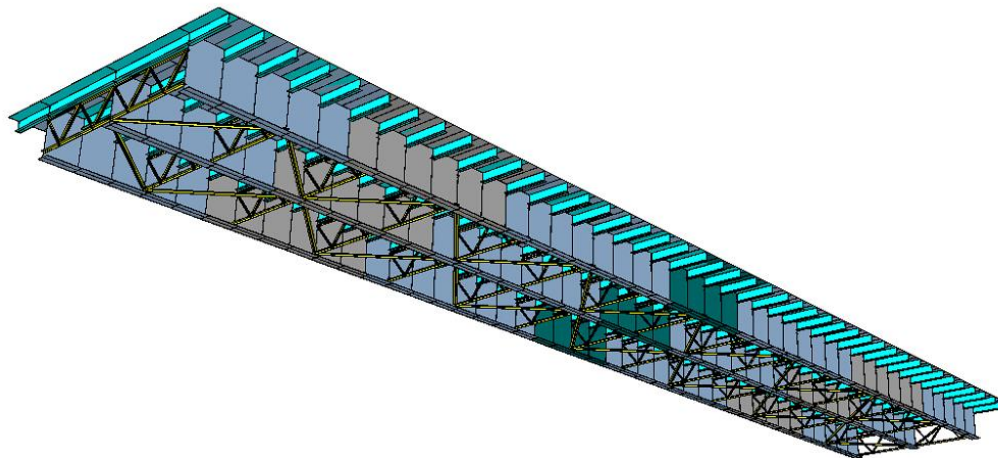
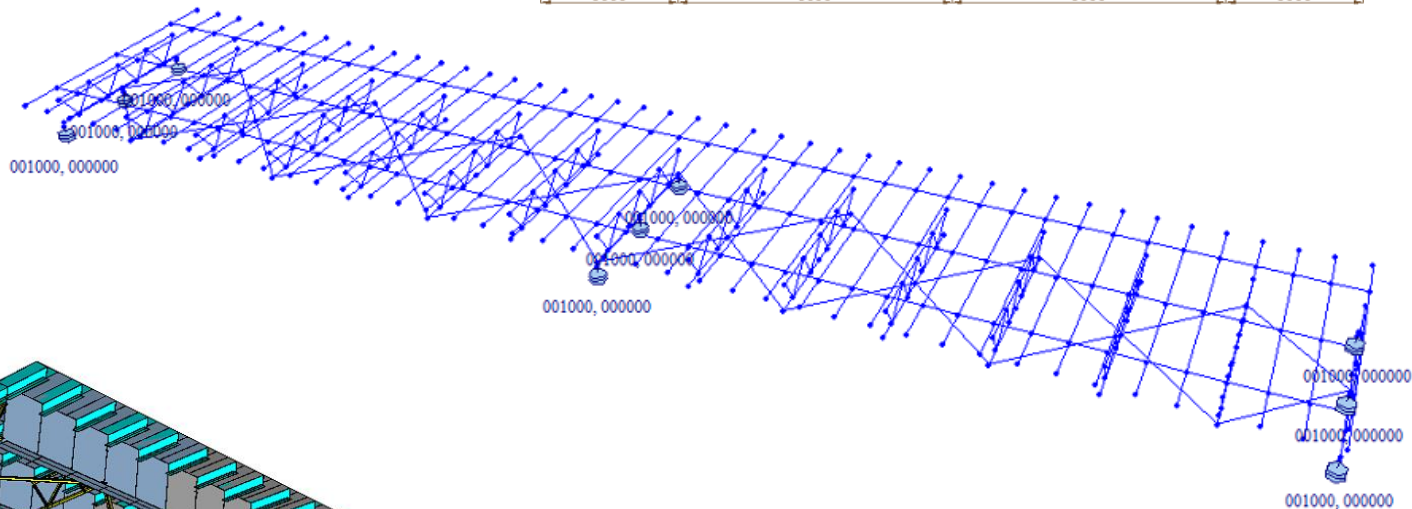
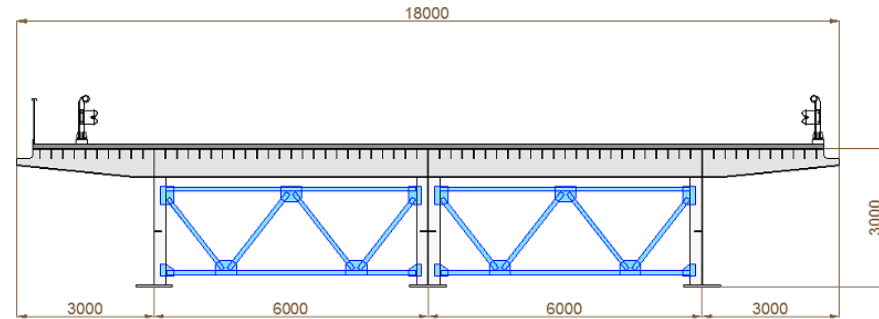


КЭ модели

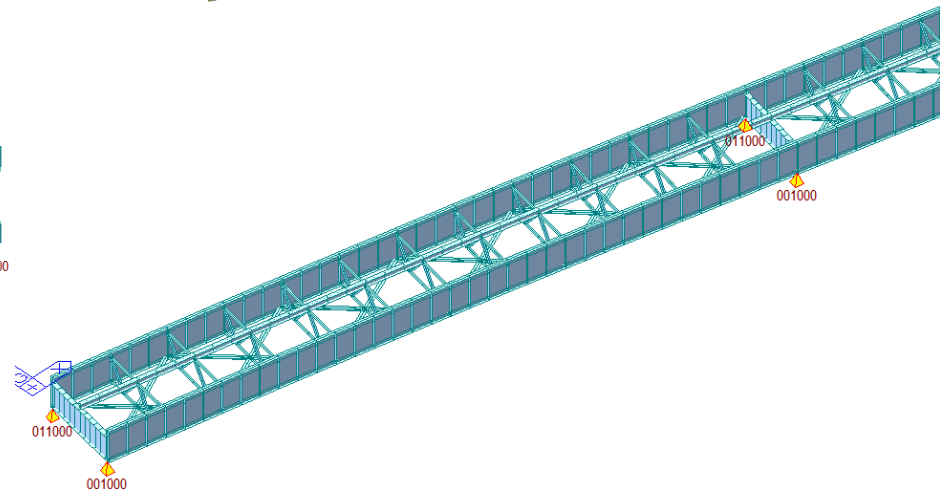
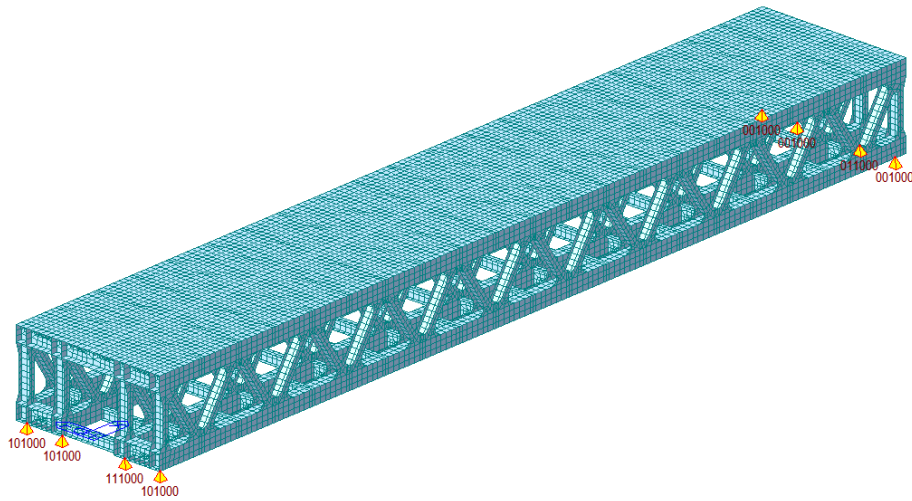
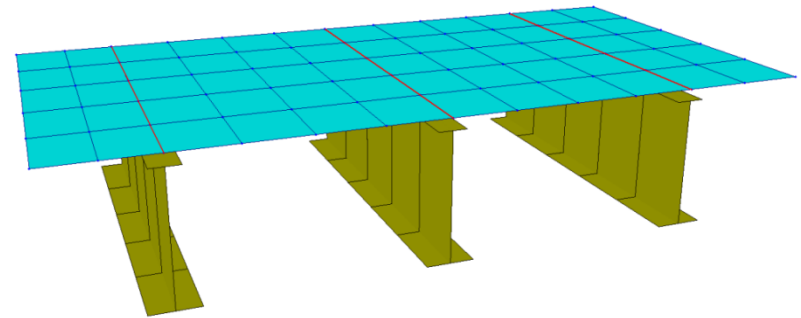
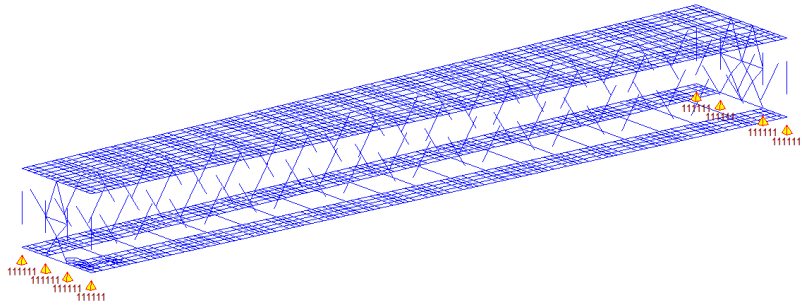
- 2D балочный ростверк
- 3D балочный ростверк
- Комбинированные модели



- 3D балочный ростверк



- Комбинированные модели и упрощенные пластинчатые



- Детальные модели

